

# P2402WP - Tusenfotstunnel

## Datablad

En enhet för att spela utomhus

Tillverkad utifrån standarden EN 1176-1:2017-12

### Teknisk data

- Enhetsstorlek:	5,25 x 1,00 m
- Total höjd:	1,85 m
- Dimensioner för påverkansområde:	8,25 x 4,00 m
- Påverkansområde:	31,1 m <sup>2</sup>
- Fri fallhöjd (HIC):	0,72 m
- Ålder:	3+

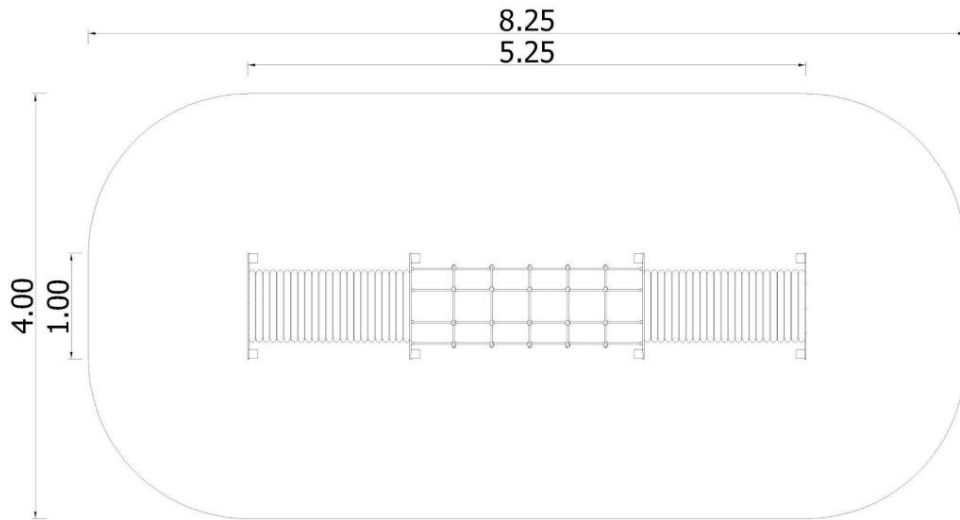


Tillgängliga färger

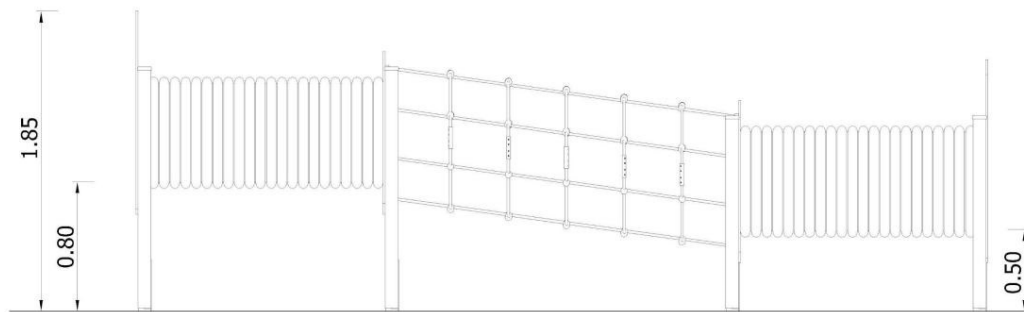


# P2402WP - Tusenfotstunnel

## Dimensioner för anordning och slagområde



## Höjd



## Materialspecifikation:

Konstruktion:	lager limmat trä 80 x 80 mm
Barriärer:	väderbeständig HDPE
Rader:	polypropen med stålkärna
Anslutningar:	rostfritt stål
Rör:	polipropylen
Applikationer:	väderbeständig HDPE
Vägg:	väderbeständig HDPE
Ankare:	anordningar permanent förankrade i marken på ett betongfundament på min. C20/25, 60 cm under marknivå

## Stötdämpande yta:

Det är nödvändigt att göra en av de stötdämpande ytorna:

Gräs

Sand – 0,2 - 2 mm kornstorlek, djup min. 300 mm,

Grus – 2 - 8 mm kornstorlek, djup min. 300 mm,

Bark – 20 - 80 mm partikelstorlek, djup min. 300 mm,

Träspån – 5 - 30 mm partikelstorlek, djup min. 300 mm,

Andra material och andra djup testade enligt EN 1177