

P3503 - Vagn II

Datablad

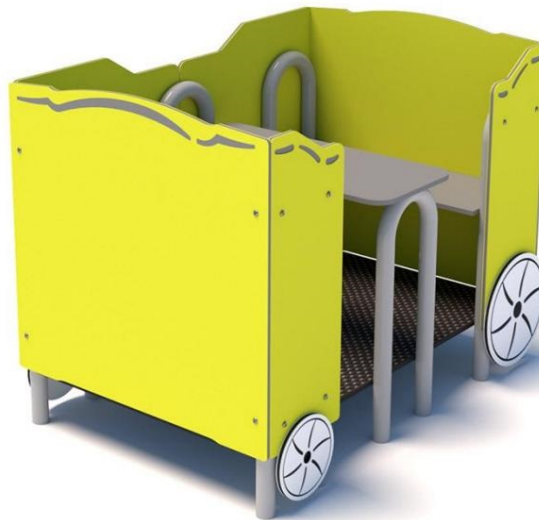
En enhet för att spela utomhus

Tillverkad utifrån standarden EN 1176-1:2017-12

Tillverkad i Polen

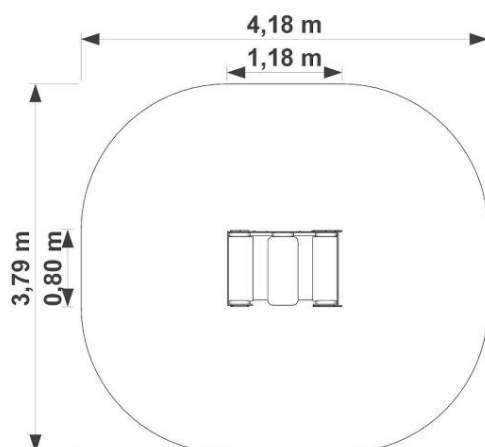
Teknisk data

| | |
|------------------------------------|----------------------|
| - Enhetsstorlek: | 1,18 x 0,80 m |
| - Total höjd: | 0,88 m |
| - Dimensioner för påverkansområde: | 4,18 x 3,80 m |
| - Påverkansområde: | 13,90 m ² |
| - Fri fallhöjd (HIC): | 0,15 m |
| - Ålder: | 3+ |

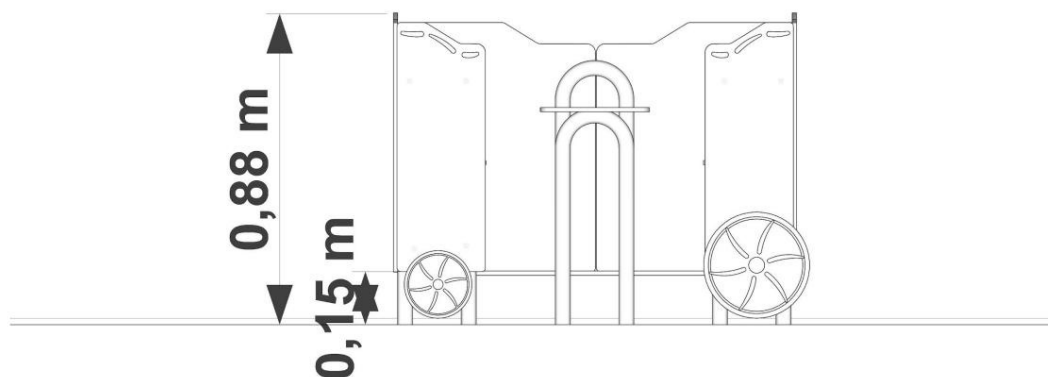


P3503 - Vagn II

Dimensioner för anordning och slagområde



Höjd



Materialspecifikation:

| | |
|----------------|---|
| Konstruktion: | böjda rör 42,4 mm, galvaniserade och pulverlackerade |
| Plattform: | rostfritt stål och HDPE |
| Barriärer: | väderbeständig HDPE |
| Anslutningar: | rostfritt stål |
| Applikationer: | väderbeständig HDPE |
| Ankare: | anordningar permanent förankrade i marken på ett betongfundament på min. C20/25, 60 cm under marknivå |

Stötdämpande yta:

Några

