

Datablad

Utomhus lekredskap

Tillverkad baserat på EN 1176-1:2017-12 och EN 1176-2:2017-12
Tillverkad i EU

Teknisk data:

- Mått på enheten: 3,83 x 2,00 m
- Mått på säkerhetsområdet: 6,70 x 3,3 m (5,70 x 3,3 m)²
- Säker zonyta: 22,11 m (18,81 kvm)²*
- Total höjd: 2,34 m
- Fritt fallhöjd: 1,25 m
- Ålder 1+

*gäller montering på syntetisk yta



Tillgängliga färgvarianter:

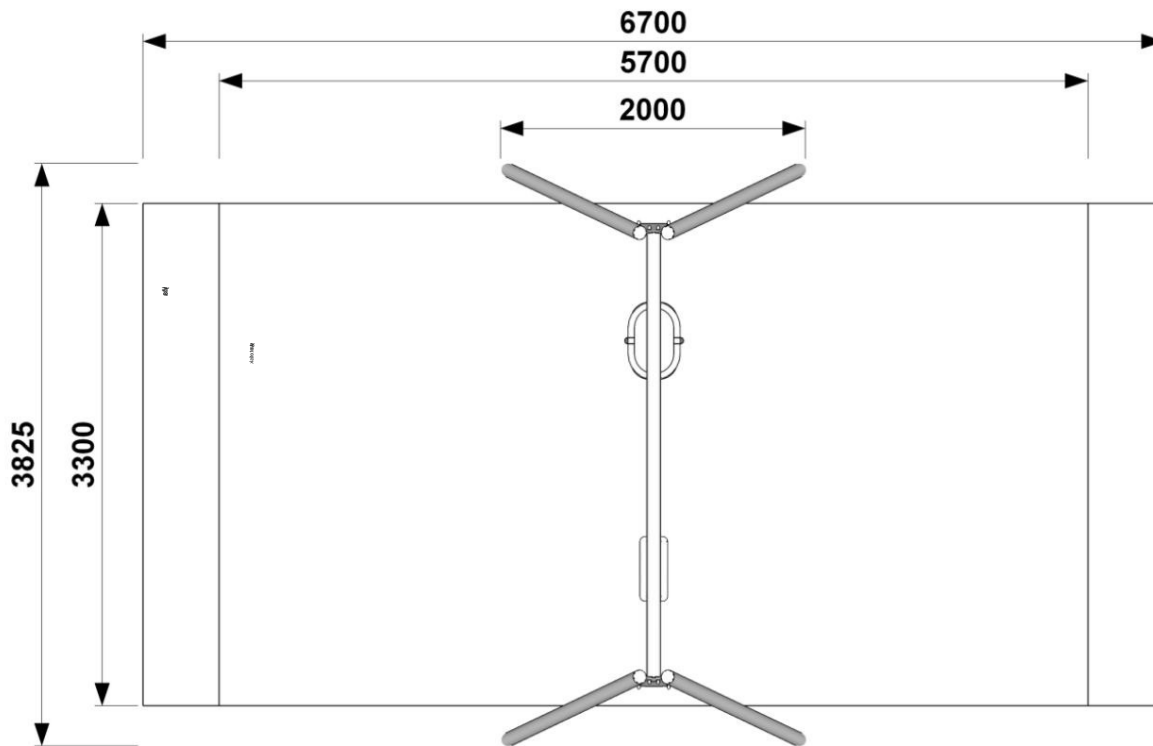


Tillgängliga sätesvarianter:



P2002 Dubbel pendelsväng

Dimensioner för enhet och säkert område



Materialspecifikation:

Konstruktion:	rör med måtten 88,9 x 3,6 mm, pulverlackerat
Sling:	rostfritt stål
plats:	gummi med aluminiuminlägg
Förankring:	anordningar permanent förankrade i marken på ett betongfundament på min. B12/16, 50 cm under marknivå

Säker yta:

En säker yta bör göras för att absorbera fallet:

- Sand - fraktion 0,2 till 2 mm, tjocklek min. 300 mm,
- Grus – fraktion 2 till 8 mm, tjocklek min. 300 mm,
- Bark - fraktion 20 till 80 mm, tjocklek min. 300 mm,
- Flis – fraktion 5 till 30 mm, tjocklek min. 300 mm,
- Syntetiska ytor gjorda på basis av standarden EN 1177:2017