

Katalogkort

Utomhus lekapparat

Tillverkad utifrån standarden EN 1176-1:2017-12

Teknisk data:

- Enhetsmått: 2,95 x 0,80 m
- Mått på säkerhetszonen: 6,40 x 3,80 m
- Område av den säkra zonen: 19,20 m²
- Total höjd: 2,40 m
- Fritt fallhöjd: 1,50 m
- Ålder 2+

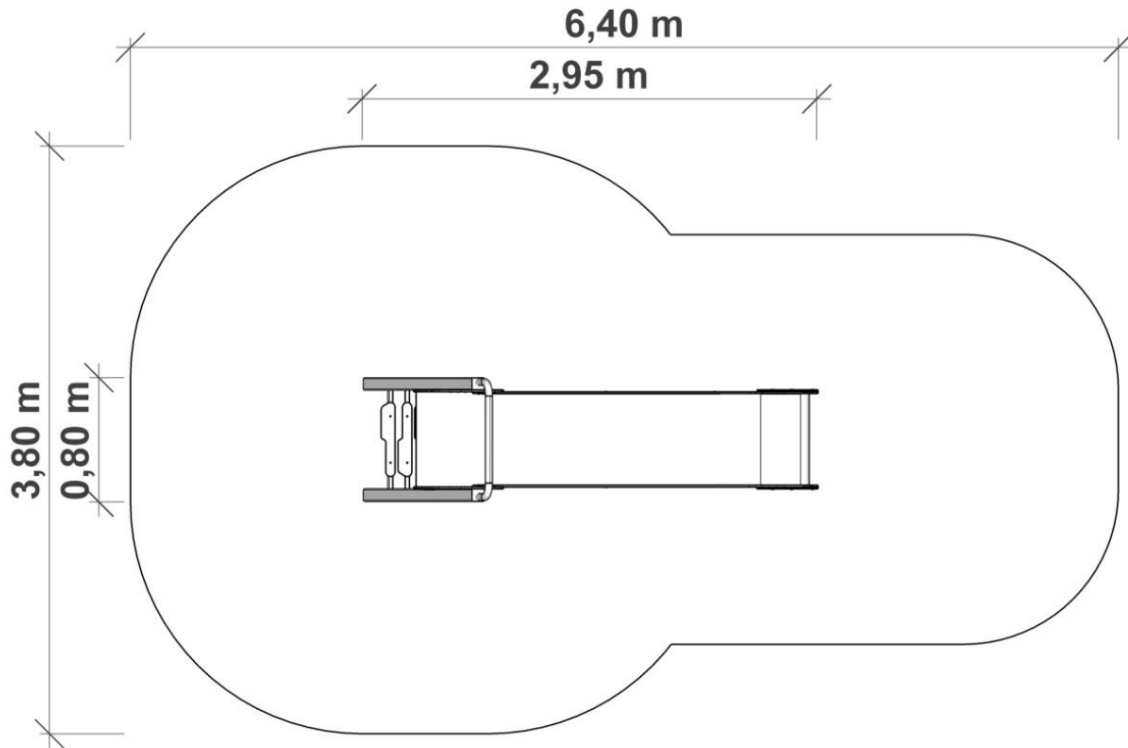


Tillgängliga färger:



P3304 rutschkana

Mått på enheten och säker zon



Materialspecifikation:

Konstruktion:	42,4 x 2,9 mm rör, pulverlackerat
Piedestal:	HPL
Sko:	rostfritt stål
Appar:	väderbeständig HDPE-skiva
Förankring:	anordningar permanent förankrade i marken på ett betongfundament på min. C20/25, 50 cm under marknivå

Säker yta:

En säker yta bör konstrueras för att absorbera fall:
Sand – fraktion 0,2 till 2 mm, tjocklek min. 300 mm,
Grus – fraktion 2 till 8 mm, tjocklek min. 300 mm,
Bark – fraktion 20 till 80 mm, tjocklek min. 300 mm,
Flis – fraktion 5 till 30 mm, tjocklek min. 300 mm,
Syntetiska ytor tillverkade enligt standarden PN-EN 1177:2017