

Katalogkort

Utomhus lekapparat

Tillverkad utifrån standarden EN 1176-1:2017-12

Teknisk data:

- Enhetens mått:	3,42 x 1,32 m
- Totala höjden:	2,00 m
- Mått på säkerhetszonen:	6,42 x 4,32 m
- Säkert område:	22,95 m ²
- Fri fallhöjd (HIC):	0,60 m
- Ålder:	3+



Setet består av:

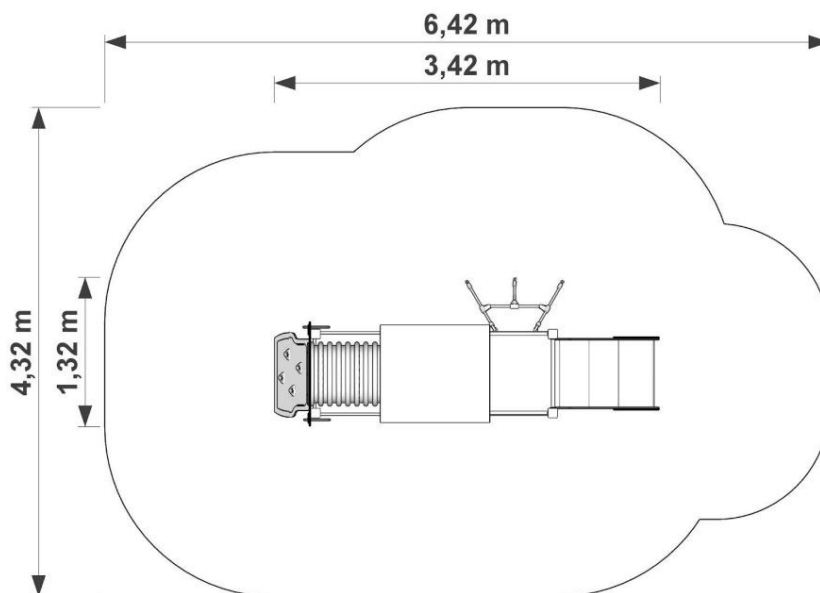
- 2 fyrkantiga plattformar
- rutschkana

- lutande klättervägg - tubpassage

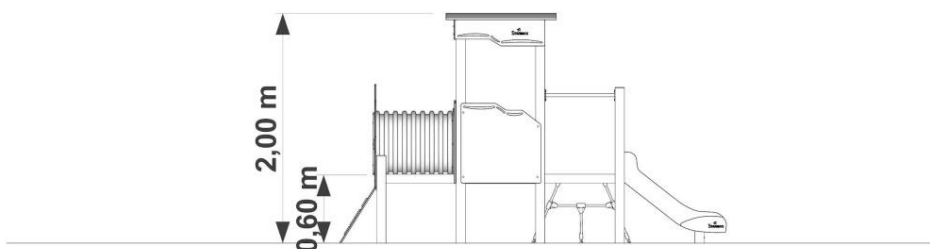
- lutande repintråde



Mått på enheten och säker zon



Enhetens höjd



Materialspecifikation:

Konstruktion:	profiler med måtten 80 x 80 mm gjorda av rostfritt stål
Stänger/stegar:	rör 26,9x2,9 mm, galvaniserat och pulverlackerat
Skjut:	rostfritt stål
Pedestal:	rostfritt stål och halkskyddad HDPE-skiva
Omslag:	väderbeständig HDPE-skiva
Tak:	väderbeständig HDPE-skiva
Anslutningar:	rostfritt stål
Appar:	väderbeständig HDPE-skiva
Förankring:	anordningar permanent förankrade i marken på ett betongfundament på min. C20/25, 60 cm under marknivå

Säker yta:

Några