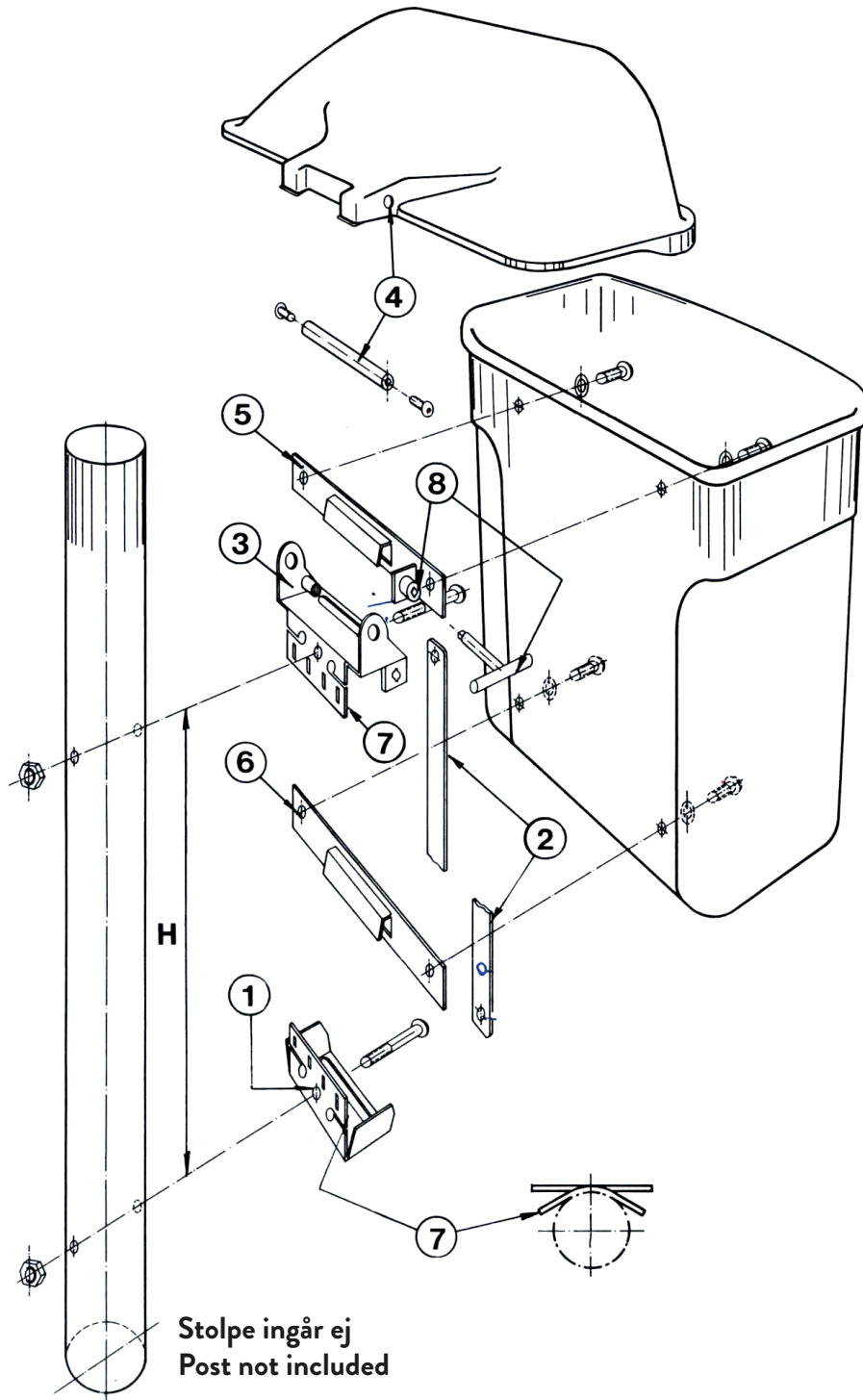


PAPPERSKORG CLASSIC 60L

WASTE BIN CLASSIC 60L • ABFALLEIMER CLASSIC 60L



MONTERINGSANVISNING

Fäste ① + ③ kan monteras på stolpe eller vägg. Montering kan ske genom bandning, med skruv eller genom svetsning.

Vid montering på stolpe formas fäste ① och ③ efter stolpens profil, se ⑦ .

- A** Montera fäste ① haka i di stansdel ② i befintliga krokar på fäste ① + ③ och rätt avstånd H erhålles varefter fäste ③ monteras. (OBS! Viktigt att fäste ① + ③ monteras parallellt).
- B** Montera därefter locket ④ i fäste ③ .
- C** Fäste ⑤ + ⑥ monteras fast på korgen.
- D** Lyft locket till öppet läge och placera därefter korgen i fäste ① + ③ .
- E** Efter montering låses korgen med nyckel ⑧

OBS! Olja låset⑧ (förhindrar risk för korrosion).

INSTALLATION INSTRUCTIONS

Holder ① + ③ can be mounted on post or wall using screws, steel bands or by welding. When mounting on post, form holders ① + ③ to the shape of the post (see ⑦).

- A** Mount holder ① , put spacer ② on hooks on holders ① + ③ to obtain the right distance H then mount holder ③ (Control that the holders are parallel)
- B** Mount lid ④ on holder ③
- C** Fix holder ⑤ + ⑥ to basket.
- D** Open the lid and place basket on holders ① + ③
- E** Lock basket in position with the key ⑧

Note! Oil the lock ⑧ to prevent corrosion.

MONTAGEANLEITUNG

Die Halterungen ① + ③ können an Pfosten oder Wände montiert werden. Die Befestigung kann mit Stahlbändern, Schrauben oder durch Schweißen erfolgen. Bei der Montage an Pfosten können die Halterungen ① und ③ dem Profil der Pfosten angepaßt werden, siehe ⑦ .

- A** Halterung ① befestigen, das Distanzteil ② in die vorhandenen Haken an den Halterungen ① + ③ hängen, so bekommt man den richtigen Abstand H, danach die Halterung ③ montieren. (Es ist wichtig, daß die Halterungen ① + ③ parallel montiert werden)
- B** Danach Deckel ④ an Halterung ③ befestigen.
- C** Halter ⑤ + ⑥ an den Korb montieren.
- D** Den Deckel in geöffnete Stellung bringen, dann den Korb in die Halterungen ① und ③ hängen.
- E** Nach beendeter Montage wird der Korb mittels Schlüssel ⑧ verriegelt.

Achtung! Das Schloß⑧ wegen Korrosionsgefahr einölen.