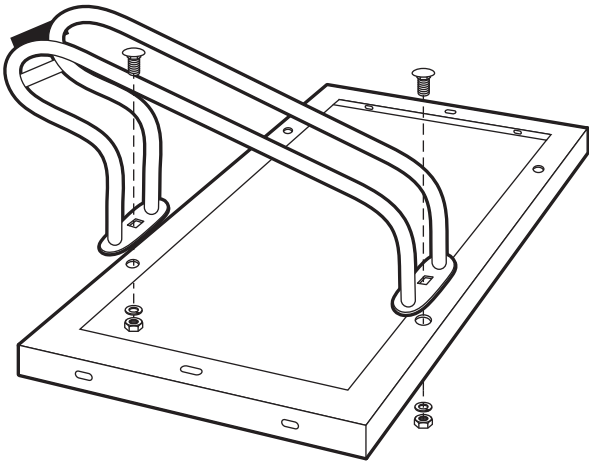


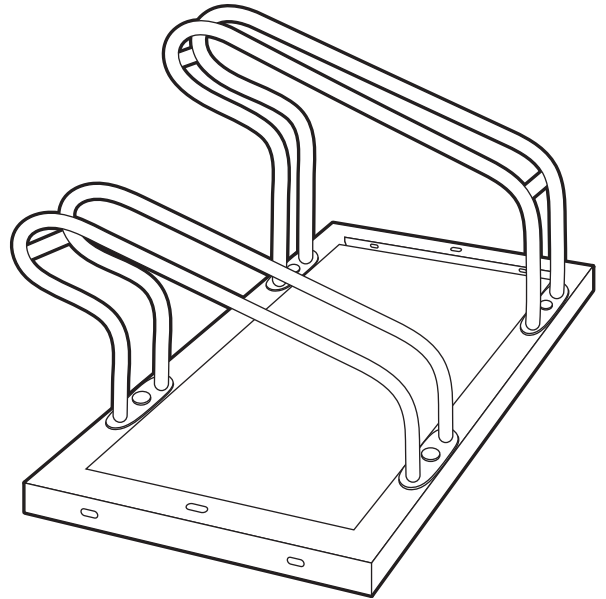
CYKELSTÄLL WAVE

BIKESTAND WAVE • FAHRRADSTAND WAVE

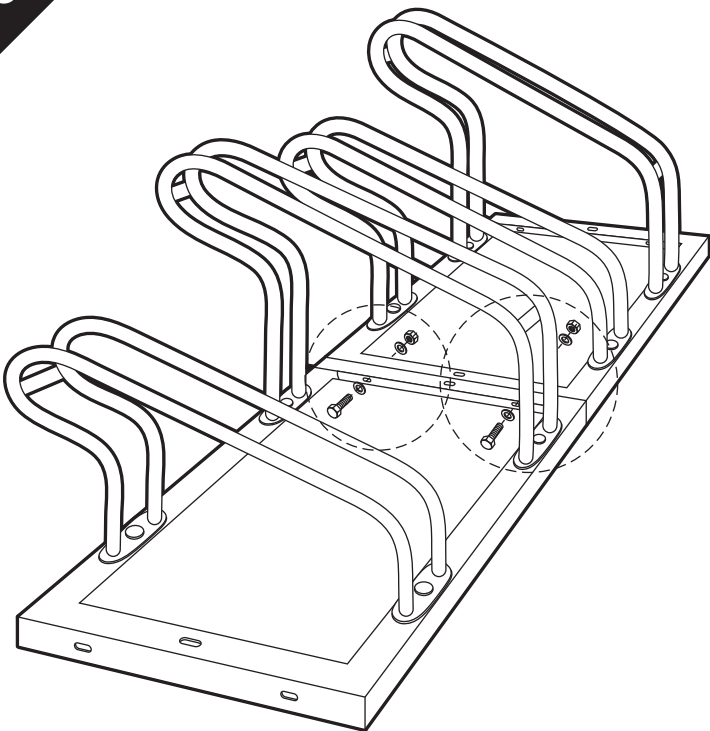
1



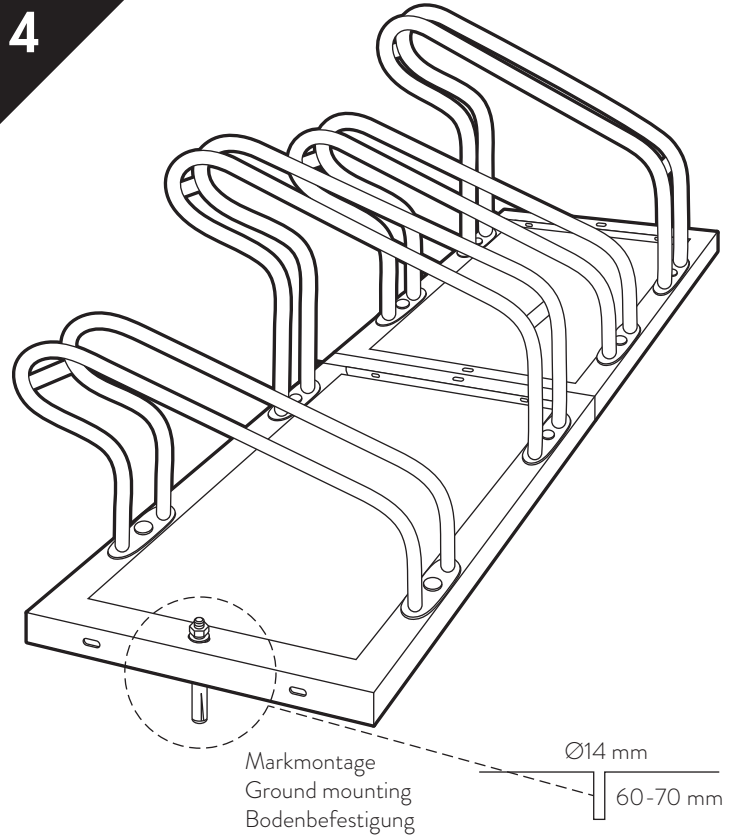
2



3



4



FORMENTA

Box 525, 331 25 Värnamo, Sweden

+46 (0)370 - 692550

www.formenta.se