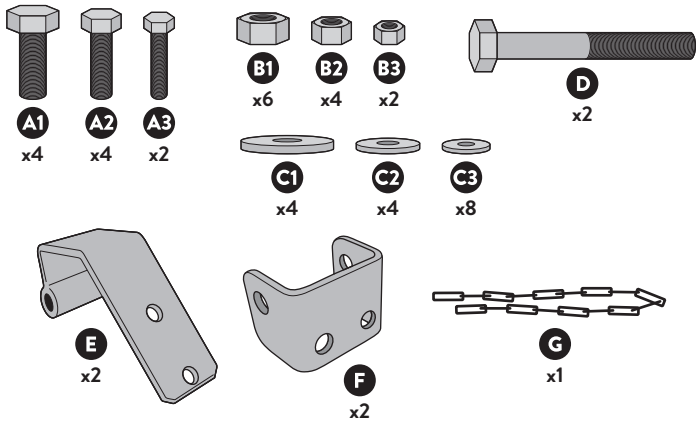
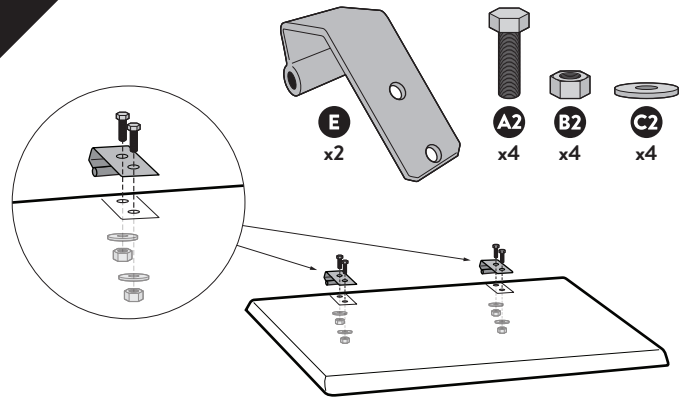


# SANDBEHÅLLARE 130-250 L

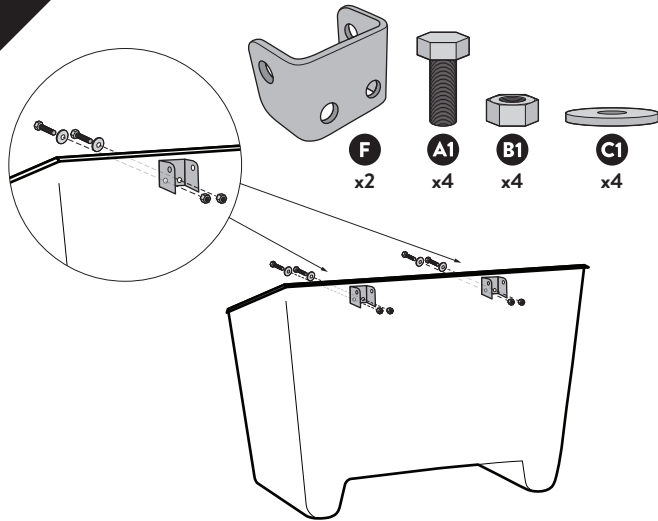
## SAND CONTAINER



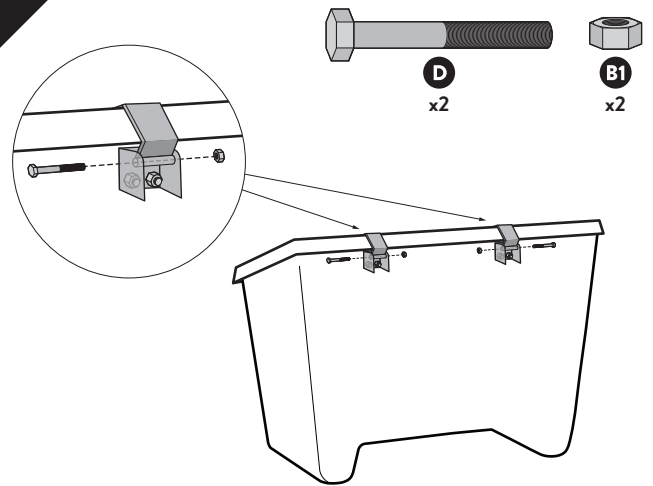
1



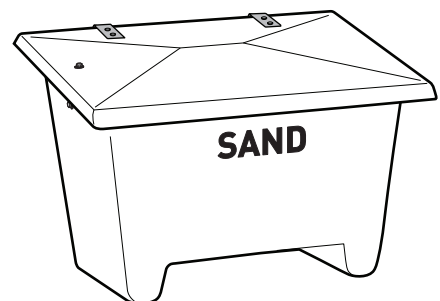
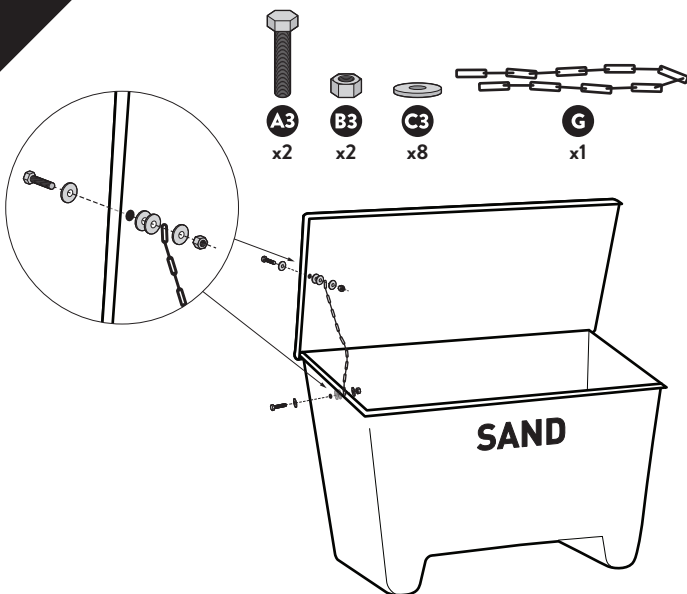
2



3



4



**FORMENTA**